

# Сигнал-Б

ПС-6033  
6 В 3,3 Ач

*Герметизированные, необслуживаемые свинцово-кислотные аккумуляторы с регулирующими клапанами. AGM-технология.*

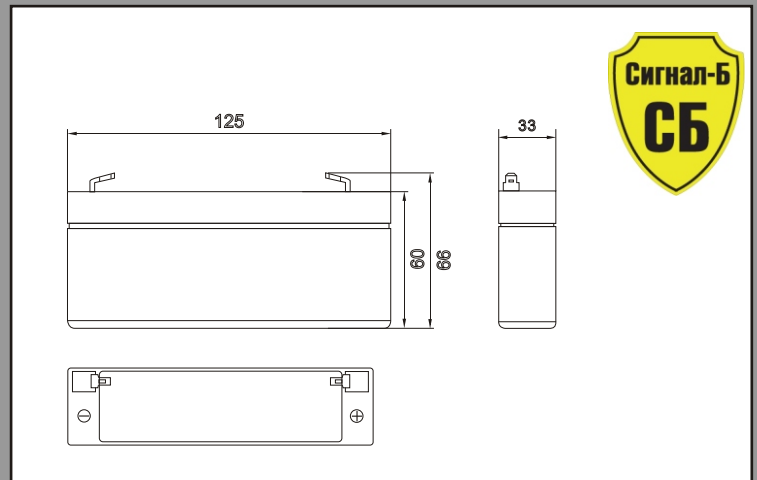
Номинальное напряжение, В .....6  
Номинальная ёмкость, Ач .....3.3  
Кол-во элементов .....3  
Внутреннее сопротивление полностью заряженной батареи, мОм .....30

Рабочий диапазон температур, С°  
при хранении .....-35 +50  
при заряде .....-25 +50  
при разряде .....-20 +60

Температурная компенсация, мВ/С....-3  
Саморазряд, % в месяц.....3  
Срок службы, лет .....5

Диапазон зарядного напряжения, В  
циклический режим .....7,25 - 7,44  
буферный режим .....6,80 - 6,90

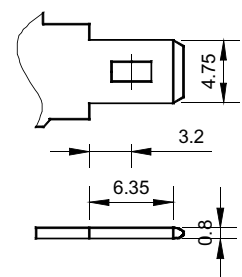
*Технология AGM позволяет рекомбинировать 99% выделяемого газа.  
Нет ограничений на воздушные перевозки.  
Соответствие требованиям UL.  
Высокая плотность энергии.  
Низкий саморазряд.*



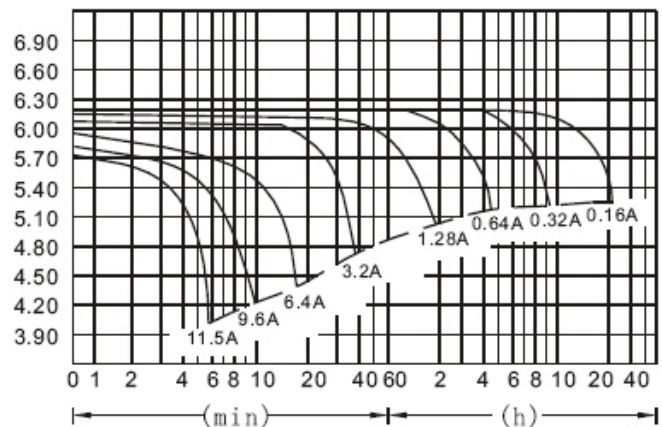
## Габариты

Длина.....125 мм  
Ширина.....33 мм  
Высота.....60 мм  
Высота с клеммами.....66 мм  
Вес.....0,64 кг

## Терминал



## Разрядные кривые



ООО «СЛ-ТРЕЙДИНГ»  
197374, САНКТ-ПЕТЕРБУРГ,  
ТОРФЯНАЯ ДОРОГА, 7  
БЦ «ГУЛЛИВЕР 2», ОФИС 415,  
ТЕЛЕФОН/ФАКС: +7 (812) 441-25-45

